

1200×600mm角・600mm角・400mm角・300mm角フロアー

レガー口Ⅲ



常時生産品

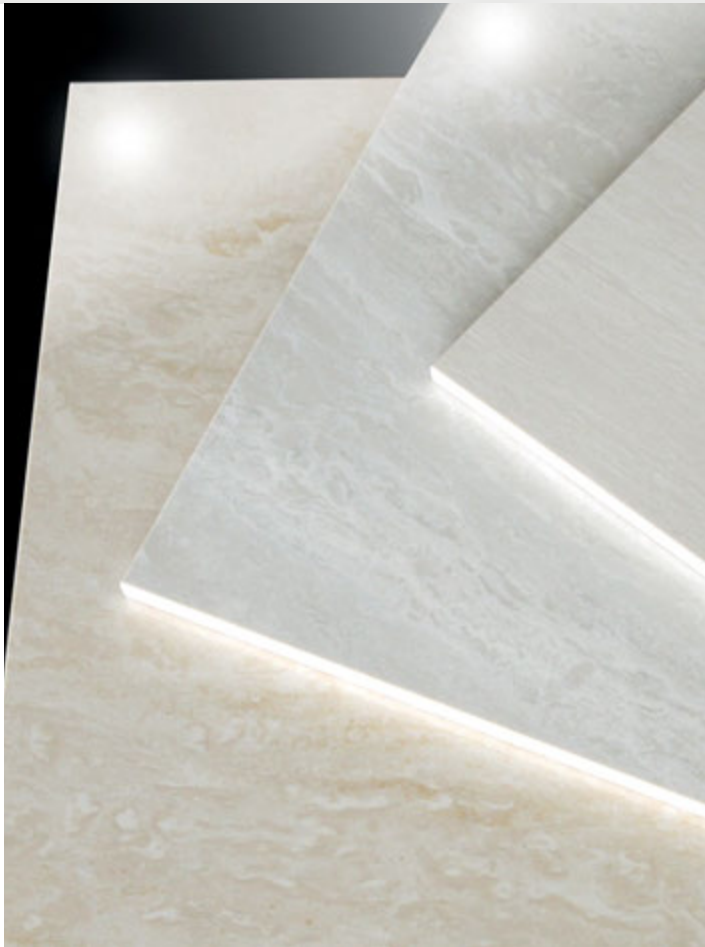
BI類・乾式成形(磁器質・無釉/施釉)

大理石の清らかな輝きと美しい紋様を写しました。
軽やかさと優美さが床面から広がります。



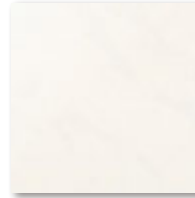
- 輸入品のため、ご注文の際は在庫をご確認ください。なお予告無しに仕様変更や生産中止になる場合があります。
- 焼きもの特有の色幅があります。
- ○、◎印は割増価格となります。
- ▲ 常時水濡れする床へのご使用はできません。
- ▲ 表面保護のためワックスが塗布してあります。施工後のクリーニングで除去してください。
- ▲ ビニールシートやプラスチック段ボール等で養生を行う場合は張付材、目地材が完全に乾燥した後行ってください。また、特に目地部分を密閉しないよう通気性を良くしてください。乾燥前の目地材のアルカリ成分とタイル表面の光沢用ワックスとが反応し艶落ちする恐れがあります。(特に梅雨時期、雨天時は十分気をつけてください。)
- ▲ マスキングテープや養生テープの跡が残る場合がありますのでご注意ください。
- ▲ 製品には多少の寸法誤差があります。施工の際に5mm程度の目地をおとってください。

ガチロック対応可 総合カタログvol.8のP.102参照 | リベット工法対応可 総合カタログvol.8のP.103参照

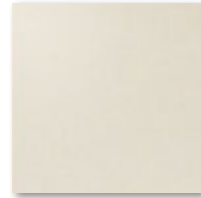


レガー口Ⅲ 上:KTT-40101L 中:KJH-4007L 下:KJH-4003L

1200×600mm角



KSP-3200(300mm角)
○KSP-4200(400mm角)
KSP-6200(600mm角)
KCS26020B
(1200×600mm角)
■トメ・タレ框対応可



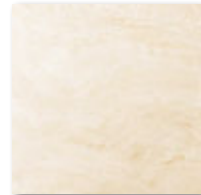
KW3B303(300mm角)
KW4B403(400mm角)
KMTI-12201
(1200×600mm角)
■トメ框対応可



○KTT-30109L(300mm角)
○KTT-1260109L
(1200×600mm角)
■トメ框対応可



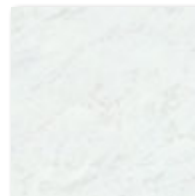
○KTT-30101L(300mm角)
◎KTT-40101L(400mm角)
◎KTT-60101L(600mm角)
○KTT-1260101L
(1200×600mm角)
■トメ框対応可



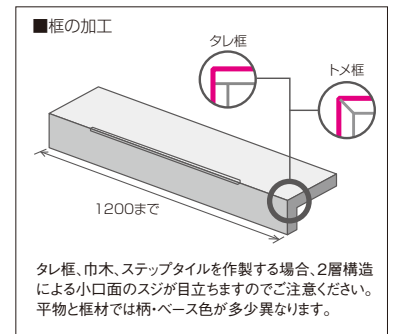
◎KJH-4003L(400mm角)
○KJH-126003L
(1200×600mm角)
■トメ框対応可



◎KJH-4007L(400mm角)
○KJH-126007L
(1200×600mm角)
■トメ框対応可



○KBC-3001P(300mm角)(施釉)
◎KBC-4001P(400mm角)(施釉)
○KBC-6001P(600mm角)(施釉)
○KBC-601201P
(1200×600mm角)(施釉)
■トメ框対応可



品番	KSP-3200, KW3B303 ○KTT-30101L, 30109L ○KBC-3001P	KW4B403, ○KSP-4200, ◎KTT-40101L, ◎KJH-4003L, 4007L ◎KBC-4001P	KSP-6200, ◎KBC-6001P, ◎KTT-60101L	KCS26020B, KMTI-12201	○KTT-1260101L, 1260109L, ◎KJH-126007L, 126003L	○KBC-601201P
形状	300mm角	400mm角	600mm角	1200×600mm角	1200×600mm角	1200×600mm角
実寸法(mm)	298×298	398×398	600×600	1200×600	1200×600	1200×600
目地共寸(mm)	-	-	-	-	-	-
厚さ(mm)	10	11	10	13	13	11
必要枚数	11枚/㎡	6.25枚/㎡	2.75枚/㎡	1.38枚/㎡	1.38枚/㎡	1.38枚/㎡
入数/重量(箱)	11枚/22kg	6枚/25kg	4枚/30kg	2枚/40kg	2枚/40kg	2枚/40kg
設計価格	¥6,200/㎡ ○¥7,700/㎡	¥6,200/㎡ ○¥6,300/㎡ ◎¥7,700/㎡	¥6,100/㎡ ◎¥7,000/㎡ ◎¥7,700/㎡	¥12,600/㎡	¥15,500/㎡	¥15,500/㎡

形状図



▲ 使用上の注意(総合カタログvol.8のP.312)をご参照ください。※ 上り框対応製品につきましては営業担当者までお問い合わせください。

■ 色調、面状をご確認頂けますよう台紙をご用意しております。